



泽天传感
hnzts.com

油井专用压力传感器

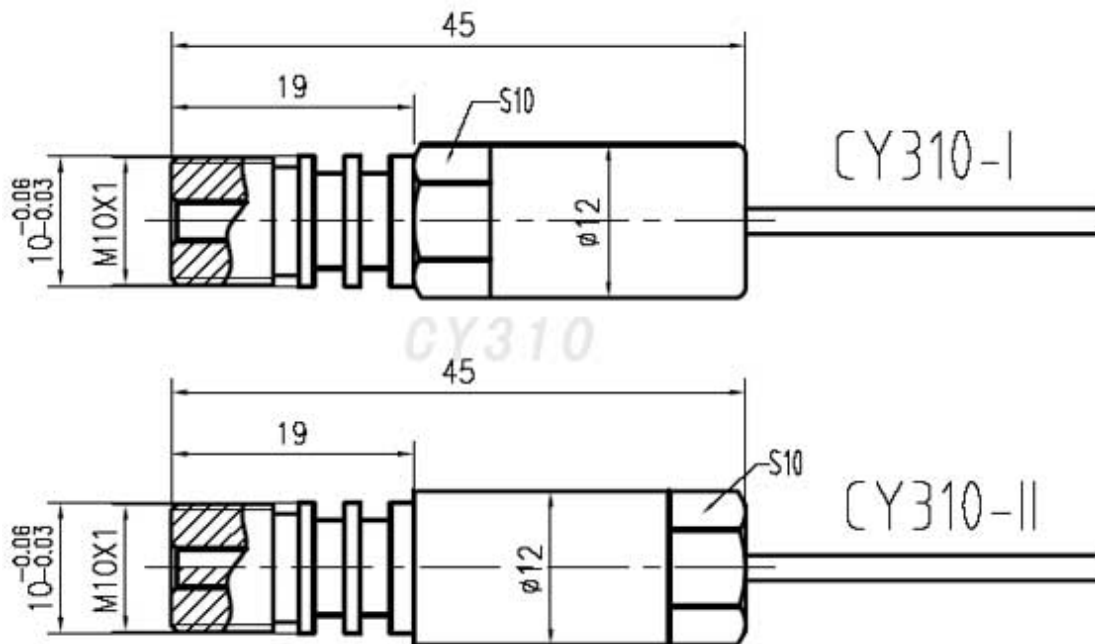
CY310 系列

- 高强度特种感压膜片，抗高过载，抗固体颗粒冲击；
- 高精度，宽温区，极小漂移，长期稳定性好；
- 全不锈钢焊接，高可靠，抗振动，抗冲击，抗辐射；
- 体积小巧，重量轻，安装方便，螺纹、外形全可定制；
- 输入阻抗高、功耗小、响应速度快；
- 金属材料，温度特性好，工作温度范围宽。



CY310 油井压力传感器采用先进的离束溅射薄膜压力传感器为核心，使用电子束焊接将溅射薄膜压力敏感元件与不锈钢压力接头融为一体，成为全固态型压力敏感元件。产品在生产过程中经过了严格的高、低温温度循环，不少于两千次的压力疲劳试验，产品具有准确度高、工作温度范围宽、温漂小、高稳定、高可靠、抗振动、抗冲击、抗辐射等特点，非常适合恶劣环境和对可靠性要求苛刻的井下油田的压力测量。应用领域：石油钻井、测井、录井、石油开采平台；压裂仪、随钻仪器、井下压力计、爆破仪器、测斜仪器等油井测量仪器。

典型外形结构



技术参数

测量范围	0 ~ 0.5MPa...220MPa
压力类型	绝压、表压、密封表压
过载压力	1.5 倍满量程压力
破坏压力	2 倍以上标称压力
压力介质	液体、气体
工作温度	-55°C ~ 85°C...150...175°C
供电电源	3 ~ 15VDC
输入阻抗	3.0 ~ 4.0KΩ
输出信号	1mV/V ~ 2.3mV/V
零点偏差	小于 0.5mV
准确度	±0.05%FS ±0.1%FS ±0.2%FS
重复性	±0.05%FS/年
长期稳定性	±0.05%FS/年
频率响应	≥10KHz
零点温度漂移	±0.005%FS/°C
灵敏度温漂	±0.005%FS/°C
输出阻抗	2.8 ~ 3.8 KΩ
冲击	20G , 11msec, 1/2 sine
震动	10G peak, 20 到 2400 Hz
压力连接	M10×1 双 O 形圈密封, 可定制;
介质接触材质	316L, 1Cr18Ni9Ti
电气连接	直接出线
外壳防护	P67
绝缘电阻	大于 500 MΩ (250V DC)
重量	约 50 克

选型注意:

- 1、本产品外形尺寸、螺纹规格、出线方式可根据客户需求全定制, 无额外费用;
- 2、本产品供电电压推荐 5V 或 10V 供电, 输出信号为毫伏信号;
- 3、量程、压力类型、精度、工作温度等技术指标请在订货时明确说明。