



泽天传感  
hnzts.com

## 通用型压力变送器

### CYB230 系列

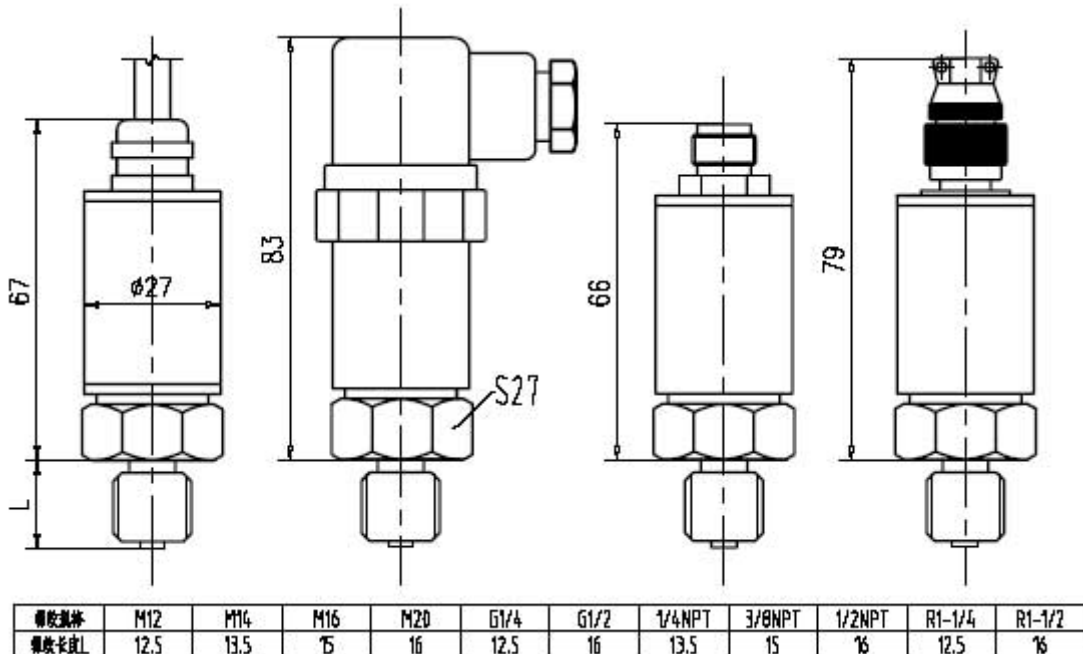
- 适用常规气体、液体的压力测量；
- 量程覆盖广，精度高，稳定性好；
- 反极性和瞬间过流过压保护；
- 支持模拟或数字信号输出；
- 全不锈钢激光焊接，符合 EMI 防护要求；
- 多种电气连接可选，支持定制。



CYB230 通用型压力变送器采用先进的压力传感器制造技术，融合特殊的补偿放大电路，组成性能优越的压力变送器。整个产品经过了元器件、半成品及成品的严格测试及老化筛选，性能稳定可靠。CYB230 具有宽温区范围补偿，确保产品精度高、温度影响小、长期稳定性好、耐恶劣环境等性能。

CYB230 通用型压力变送器具有模拟信号输出和各种数字信号输出可供用户选择，同时压力接口规格齐全，也可支持定制。一体化结构，防护性能优越，优良的可靠性、小巧美观的外型、多种电气连接，方便安装使用，可满足各种通常压力测量的应用需求。

### 典型外形结构



## 技术参数

测量范围	-0.1~0 ~ 0.1MPa-60MPa
压力类型	绝压、表压、密封表压、负压
过载压力	1.5 倍满量程压力
破坏压力	2 倍以上标称压力
压力介质	液体、气体
介质温度	- 25°C ~ 85°C (不凝固液体)
供电电源	9 ~ 32VDC
输出信号	模拟信号: 4~20mA、0~20mA、0~5VDC、0.5~4.5V、0~10VDC; 数字信号: RS-485、TTL、OWI、IIC、SPI、CAN
准确度	±0.1%FS; ±0.2%FS; ±0.5%FS
重复性	±0.1%FS/年
长期稳定性	±0.1%FS/年
频率响应	≥1KHz
零点温度漂移	±0.02%FS/°C
满度温度漂移	±0.02%FS/°C
冲击	20G, 11msec, 1/2 sine
震动	10G peak, 20 到 2400 Hz
传感器原理	压阻效应
压力连接	M14X1.5, M20X1.5, G1/4, G1/2, 1/4NPT, 1/2NPT 等, 可定制;
介质接触材质	316L, 1Cr18Ni9Ti
电气连接	直接出线; 霍斯曼; M12; 航空插件
外壳防护	IP65 或 P67
显示	赫斯曼数显表头
重量	约 230 克

## 选型指南

CYB230		通用型压力变送器	
		量 程	测量范围-0.1...0 ~ 0MPa...60MPa
		[X ~ Y]kPa 或 MPa	X, Y: 实际测量量程
		代号	输出信号类型
		S0	毫伏输出
		S1	0.5 ~ 4.5V 输出
		S2	0 ~ 5VDC 输出
		S3	0 ~ 10VDC 输出
		S4	4 ~ 20mA 两线制, 带 Hart 时: S4H
		S5	三线制或者四线制0 ~ 20mA 或者4 ~ 20mA
		S6	RS485; TTL 时: S6T
		S7	CAN 输出
		S8	IIC 输出
		S9	S9N1一路 NPN 开关, S9P1一路 PNP 开关; S9N2两路 NPN 开关, S9P2两路 PNP 开关
		代号	精度、电气连接、螺纹选项
		A3	精度为0.1级
		A4	精度为0.2级
		A5	精度为0.5级
		C1	直接电缆线, 默认线长1米
		C2	赫斯曼电连接器
		C3	M12电连接器
		C4	航空电连接器
		W1	M10X1外螺纹
		W2	M12X1外螺纹
		W3	M14X1.5外螺纹
		W4	M16X1.5外螺纹
		W5	M20X1.5外螺纹
		W6	M27X2
		W7	G1/4外螺纹
		W8	G1/2外螺纹
		W9	1/4NPT 外螺纹
		W10	3/8NPT 外螺纹
		W11	1/2NPT 外螺纹
		N	表示内螺纹
CYB230 —		[0 ~ 1.6]MPa	S4 A5C2W5 —————完整的型号

选型示例: CYB230—[0 ~ 1.6]MPaS4A5C2W5, 表示压力量程为(0 ~ 1.6)MPa; 输出信号为两线制 4 ~ 20mA; 测量精度: 0.5 级; 电气连接为赫斯曼; M20X1.5 外螺纹引压接口。

### 注:

- 1、选型表中默认的参数: 供电电压为 24VDC, 介质温度为常温, 压力类型为表压; 不同时请说明具体要求。
- 2、本产品可提供定制, 特殊螺纹规格、输出信号、供电电压、电气连接、介质温度、压力类型、材质、防护等级请明确说明或联系厂家。