



泽天传感  
hnzts.com

## 溅射型通用油压压力变送器

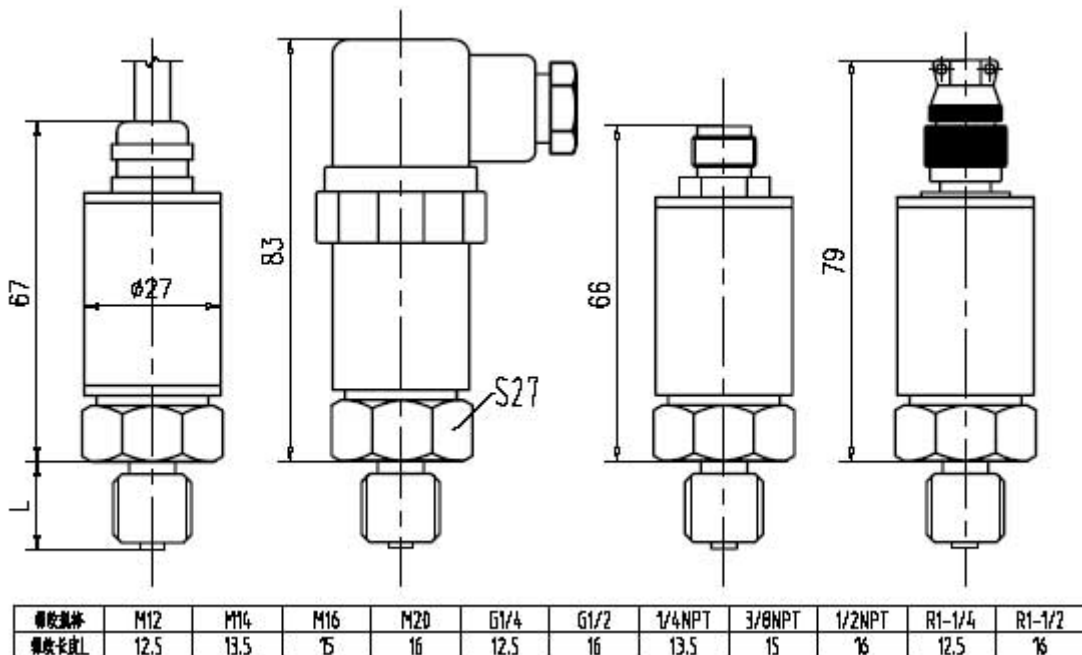
### CYB330 系列

- 稳定性好：不需作任何调整，零点输出的长期稳定性优于 $\pm 0.1\%F.S/年$ ；
- 在室温下任其漂移，传感器的零点漂移误差优于 $\pm 0.1\%F.S$ ；
- 精确度高：传感器的综合精度达到 0.2 级、0.1 级、0.05 级；
- 工作温度范围宽：常规产品工作在 $-40^{\circ}C \sim 85^{\circ}C$ ；
- 可靠性高：平均无故障工作时间超过 50000 小时；
- 全不锈钢密封焊接，耐湿、抗振动、抗冲击、抗电磁与核辐射干扰；
- 体积小、重量轻，安装维护方便。



CYB330 溅射膜油压压力变送器的核心部件为溅射薄膜压力传感芯片，融合高可靠的专用信号处理电路，采用激光焊接精密封装于不锈钢壳体内，组成性能优越的压力变送器。产品出厂前经过压力疲劳冲击，高低温循环老化和温度补偿，确保产品稳定可靠。现已广泛应用于航空航天、石油、化工、交通、能源、轻纺、机械、电力、冶金、汽车、供排水、环境、医药、卫生、教学科研及其它需要压力测量与控制的行业或领域。

### 典型外形结构



## 技术参数

测量范围	-0.1 ~ 0.5MPa-100MPa;
过载压力	1.5 倍满量程压力
破坏压力	2 倍以上标称压力
压力类型	密封表压、负压、绝压
供电电源	9 ~ 32VDC
输出信号	模拟信号: 4 ~ 20mA、0 ~ 20mA、0 ~ 5VDC、0.5 ~ 4.5V 、0 ~ 10VDC; 数字信号: RS-485、TTL、OWI、IIC、SPI、CAN
准确度	±0.1%FS; ±0.2%FS; ±0.5%FS
重复性	±0.1%FS/年
长期稳定性	±0.1%FS/年
频率响应	≥1KHz
介质温度	- 25°C ~ 85°C (不凝固液体)
零点温度漂移	±0.01%FS/°C
满度温度漂移	±0.01%FS/°C
压力连接	M14X1.5, M20X1.5, G1/4, G1/2, 1/4NPT, 1/2NPT 等, 可定制;
介质接触材质	316L, 1Cr18Ni9Ti
电气连接	直接出线; 霍斯曼; M12; 航空插件
显示	赫斯曼数显表头
外壳防护	IP65 或 P67
冲击	20G , 11msec, 1/2 sine
震动	10G peak, 20 到 2400 Hz
重量	230 克

## 选型指南

CYB330		溅射油压压力变送器				
		量 程	测量范围-0.1~0 ~ 0.1MPa~100MPa			
		[X ~ Y]KPa 或 MPa	X, Y: 实际测量量程			
			代号	输出信号		
			S0	毫伏输出		
			S1	0.5 ~ 4.5V 输出		
			S2	0 ~ 5VDC 输出		
			S3	0 ~ 10VDC 输出		
			S4	4 ~ 20mA 两线制, 带 Hart 时: S4H		
			S5	三线制或者四线制0 ~ 20mA 或者4 ~ 20mA		
			S6	RS485; TTL 时: S6T		
			S7	CAN 输出		
			S8	IIC 输出		
			S9	S9N1一路 NPN 开关, S9P1一路 PNP 开关; S9N2两路 NPN 开关, S9P2两路 PNP 开关		
			代号	精度、电气连接、螺纹选项		
			A3	精度为0.1级		
			A4	精度为0.2级		
			A5	精度为0.5级		
			C1	直接电缆线, 默认线长1米		
			C2	赫斯曼电连接器		
			C3	M12电连接器		
			C4	航空电连接器		
			W1	M10X1外螺纹	W7	G1/4外螺纹
			W2	M12X1外螺纹	W8	G1/2外螺纹
			W3	M14X1.5外螺纹	W9	1/4NPT 外螺纹
			W4	M16X1.5外螺纹	W10	3/8NPT 外螺纹
			W5	M20X1.5外螺纹	W11	1/2NPT 外螺纹
			W6	M27X2	N	表示内螺纹
CYB330 -		[-100 ~ 100]KPa	S4	A5C2W5	完整的型号	

选型示例: CYB330-(0 ~ 45)MPaS4A5C2W5, 表示压力量程为(0 ~ 45)MPa; 输出信号为两线制 4 ~ 20mA; 测量精度: 0.5 级; 电气连接为赫斯曼; M20X1.5 外螺纹引压接口。

### 注:

- 1、选型表中默认的供电电压为 24VDC, 介质温度为常温, 压力类型为表压;
- 2、本产品可提供定制, 特殊螺纹规格、输出信号、供电电压、电气连接、介质温度、压力类型、材质、防护等级请明确说明或联系厂家。