



泽天传感  
hnzts.com

## 中高温压力变送器

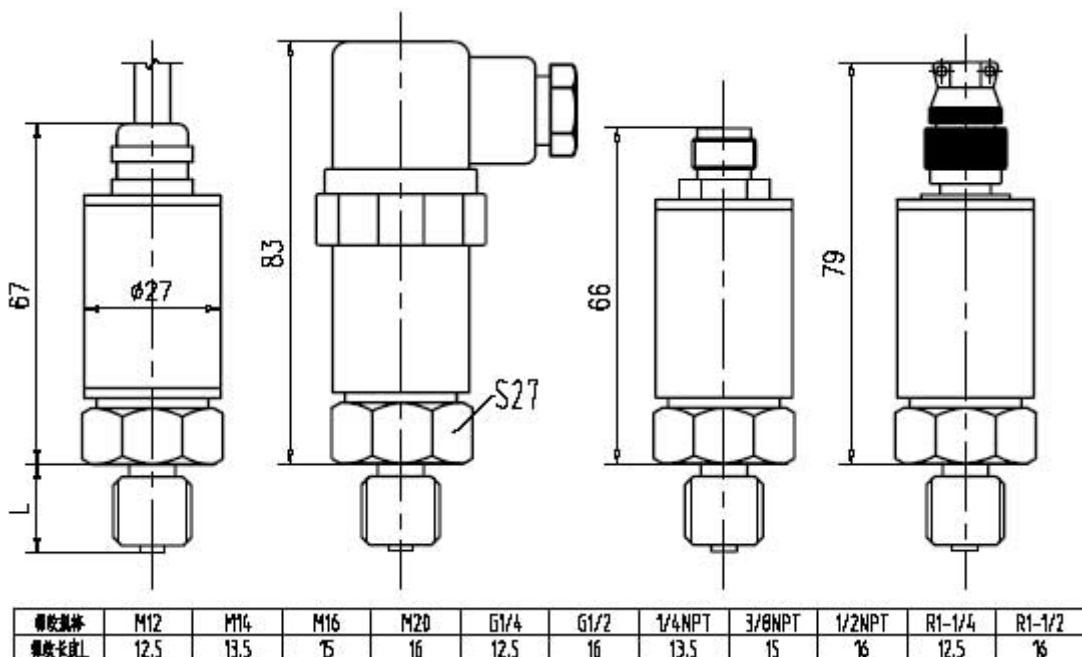
### CYB345 系列

- 军工技术，变送器整体工作温度（环境温度）可达 150 度；
- 航天级高温专用信号处理电路，精度高；
- 体积小巧，无需散热结构，易于安装；
- 适用通用型气体、液体压力测量；
- 量程覆盖广，精度高，宽温区温度补偿，温度影响小；
- 线性好，重复性好，迟滞小，长期稳定性好；
- 全不锈钢激光焊接，一体化结构，耐振动冲击，防射频干扰，适合恶劣环境；
- 信号输出形式、压力接口形式多样，可定制；
- 抗干扰能力强、过压过流保护、反向极性保护。



CYB345 型中高温压力变送器选用耐高温压力传感器作为信号测量元件，信号调理电路采用航天级或者汽车级耐高温专用器件，整个变送器可在环境温度高达 150 度稳定工作，无需采用散热装置，产品体积小巧坚固；产品经过严格测试及老化筛选，性能稳定可靠，确保变送器在高温状态下的可靠工作。产品广泛应用于发动机、机械制造、汽车制造、船舶制造、石油、化工、冶金制造等行业。

### 典型外形结构



## 技术参数

测量范围	-0.1~0 ~ 0.01MPa~220MPa	重复性	±0.1%FS/年
压力类型	绝压、表压、密封表压、负压	长期稳定	±0.1%FS/年
过载压力	1.5 倍满量程压力	频率响应	≥1KHz
破坏压力	2 倍以上标称压力	零点温漂	±0.03%FS/°C
压力介质	液体、气体	满度温漂	±0.03%FS/°C
介质温度	-45°C ~ 100...125...150°C	压力连接	M14X1.5, M20X1.5, G1/4, G1/2 等, 可定制
供电电源	9 ~ 32VDC	接触材质	316L, 1Cr18Ni9Ti
输出信号	模拟或者数字信号	电气连接	直接出线; 霍斯曼; M12; 航空插件
准确度	±0.1%FS; ±0.2%FS; ±0.5%FS	外壳防护	IP65 或 P67

## 选型指南

CYB345	中高温压力变送器			
	量 程	测量范围-0.1...0 ~ 0MPa...220MPa		
	[X ~ Y]KPa 或 MPa	X, Y: 实际测量量程		
		代号	输出信号类型	
		S0	毫伏输出	S1 0.5 ~ 4.5V 输出
		S2	0 ~ 5VDC 输出	S3 0 ~ 10VDC 输出
		S4	4 ~ 20mA 两线制	S8 IIC 输出
		代号	精度、电气连接、螺纹选项	
		A3	精度为0.1级	
		A4	精度为0.2级	
		A5	精度为0.5级	
		C1	直接电缆线1米	C2 赫斯曼电连接器
		C3	M12电连接器	C4 航空电连接器
		W1	M10X1外螺纹	W7 G1/4外螺纹
		W2	M12X1外螺纹	W8 G1/2外螺纹
		W3	M14X1.5外螺纹	W9 1/4NPT 外螺纹
		W4	M16X1.5外螺纹	W10 3/8NPT 外螺纹
		W5	M20X1.5外螺纹	N 表示内螺纹
		T1	环境温度-45°C ~ 100°C	
		T2	环境温度-45°C ~ 125°C	
		T3	环境温度-45°C ~ 150°C	
CYB345	— [0 ~ 1.6]MPa	S4	A5C2W5	完整的型号

选型示例: CYB345—[0 ~ 1.6]MPaS4A5C2W5, 表示压力量程为(0 ~ 1.6)MPa; 输出信号为两线制 4 ~ 20mA; 测量精度: 0.5 级; 电气连接为赫斯曼; M20X1.5 外螺纹引压接口。