



泽天传感
hnzts.com

气体微差压变送器

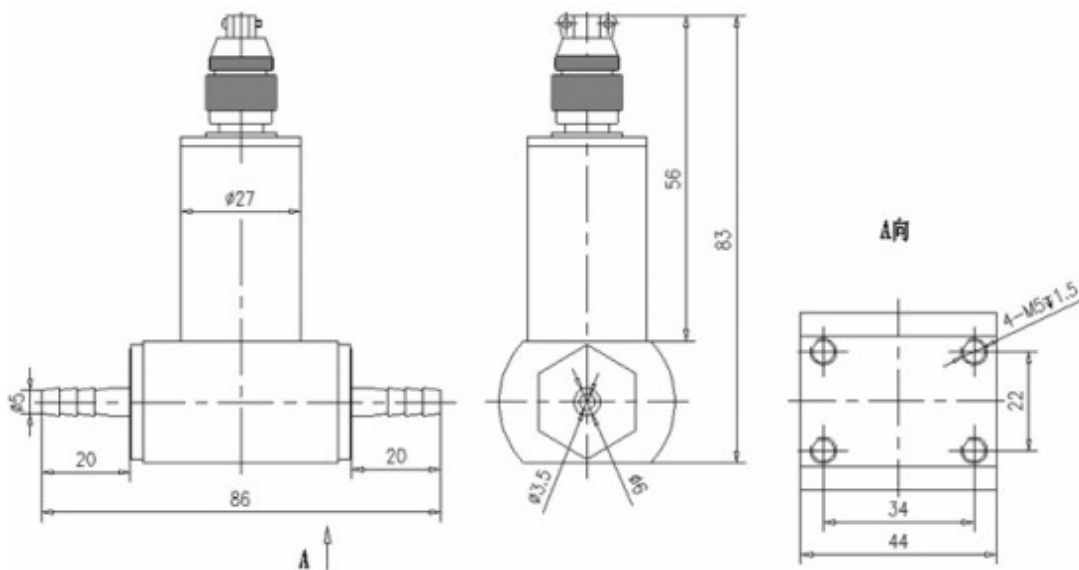
CYB530 系列

- 适用通用型微小气体差压测量；
- 精度高，全温区温度补偿，温度影响小；
- 线性好，重复性好，迟滞小，长期稳定性好；
- 体积小，易于安装；
- 全不锈钢激光焊接，耐振动冲击，防射频干扰，适合恶劣环境；
- 反极性保护和瞬间过电流过电压保护，符合 EMI 防护要求。
- 可现场显示；
- 压力接口形式多样，可定制。



CYB530 型气体微差压变送器采用硅叠硅和先进的压力传感器制造技术，融合特殊的补偿放大电路，组成性能优越的差压变送器，激光焊接封装在不锈钢壳体内。整个产品经过了元器件、半成品及成品的严格测试及老化筛选，性能稳定可靠。它具有全温区范围补偿及线性补偿，保证产品精度高、温度影响小、长期稳定性好、耐恶劣环境影响等特点。产品具有一体化结构，防护性能优越，抗振动冲击，抗强电磁干扰，5 倍以上过载。优良的可靠性、小巧美观的外型、多种接口形式和电气连接，方便安装使用。

典型外形结构



技术参数

测量范围	0 ~ 50Pa·1000KPa	压力类型	差压
过 载	2 倍满量程压力	破坏压力	10 倍标称压力
适用介质	与不锈钢相容的气体		
准 确 度	±0.2%FS ±0.5%FS ±1%FS	长期稳定性	±0.2%FS/年
供电电源	9 ~ 30VDC	输出信号	模拟或者数字信号
频率响应	≥1KHz	电气连接	霍斯曼、M12、航空插件、电缆
工作温度	-45 ~ 85...125°C	贮存温度	-25 ~ 85°C
冲 击	20G , 11msec , 1/2 sine	震 动	10G peak , 20 到 2400 Hz
引压接口	G1/4, 宝塔接口等	过程连接	316L, 1Cr18Ni9Ti
相对湿度	0 ~ 90% RH	防护等级	IP65, IP67

选型指南

CYB530	气体微差压变送器		
	量 程	测量范围0~0 ~ 50Pa·1000KPa	
	[X ~ Y]KPa 或 MPa	X, Y: 实际测量量程	
		代号	输出信号
		S1	0.5 ~ 4.5V
		S2	0 ~ 5VDC
		S3	0 ~ 10VDC
		S4	4 ~ 20mA 两线制
		S5	0 ~ 20mA 三线制或者四线制
		S6	RS485数字信号
		代号	附加功能选择项
		A4	精度为0.2级
		A5	精度为0.5级
		A6	精度为1级
		C1	直接电缆线, 默认线长1米
		C2	赫斯曼电连接器
		C3	M12电连接器
		C4	航空电连接器
CYB530 —	[0 ~ 100]KPa	S4	A5C4 ————— 完整的型号

选型示例：CYB530—(0 ~ 100)KPaS4A5C4，表示压力量程为(0 ~ 100)KPa；输出信号为两线制4 ~ 20mA；测量精度：0.5级；电气连接为航空电连接器。